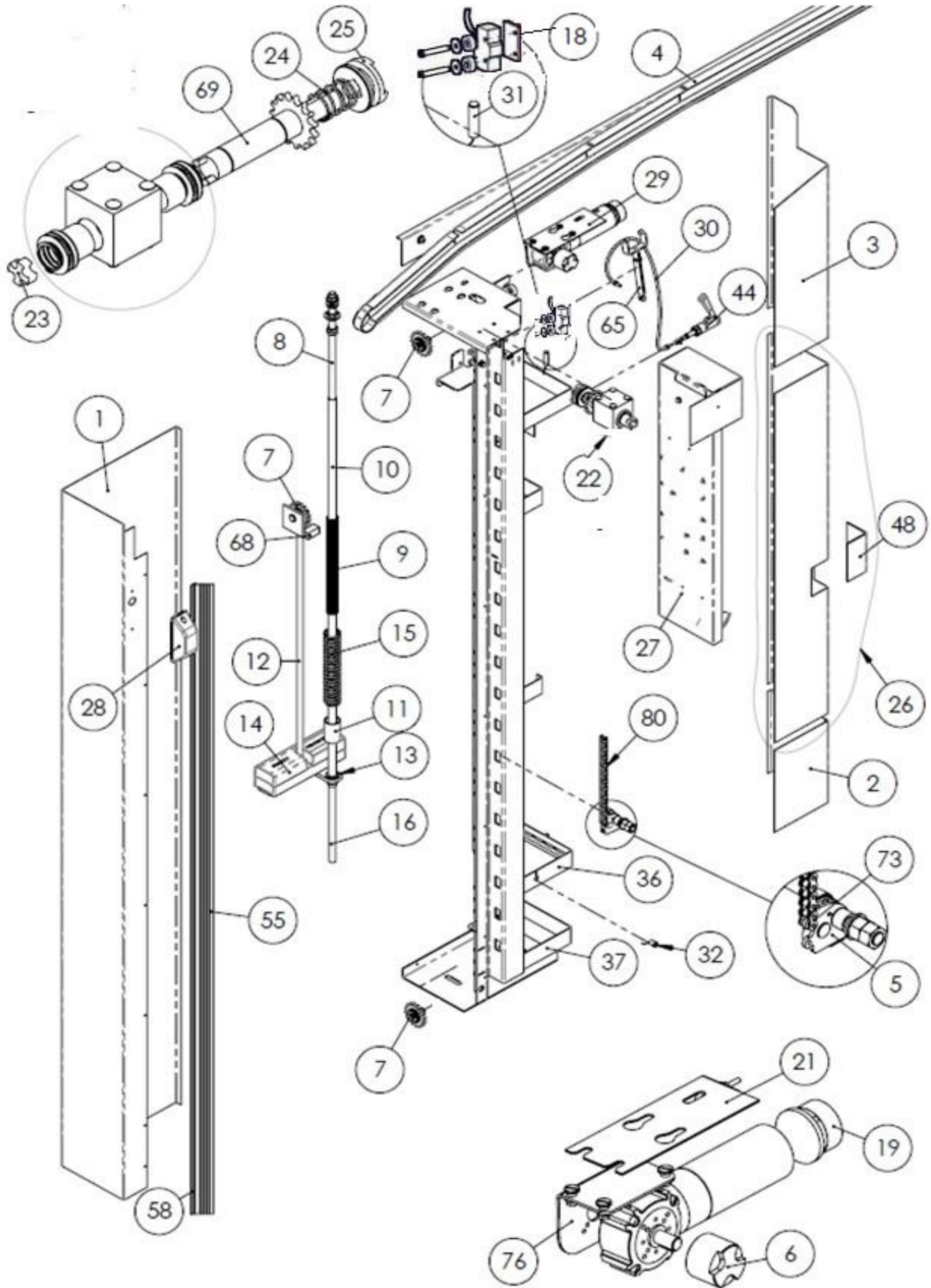


Vue éclatée porte PRESTIGE II v8

PRESTIGE II v8 - N° Série : FI10 B05-16V8

Date : 13/04/2023

Doc N°18-0018 ind2 - Page 1



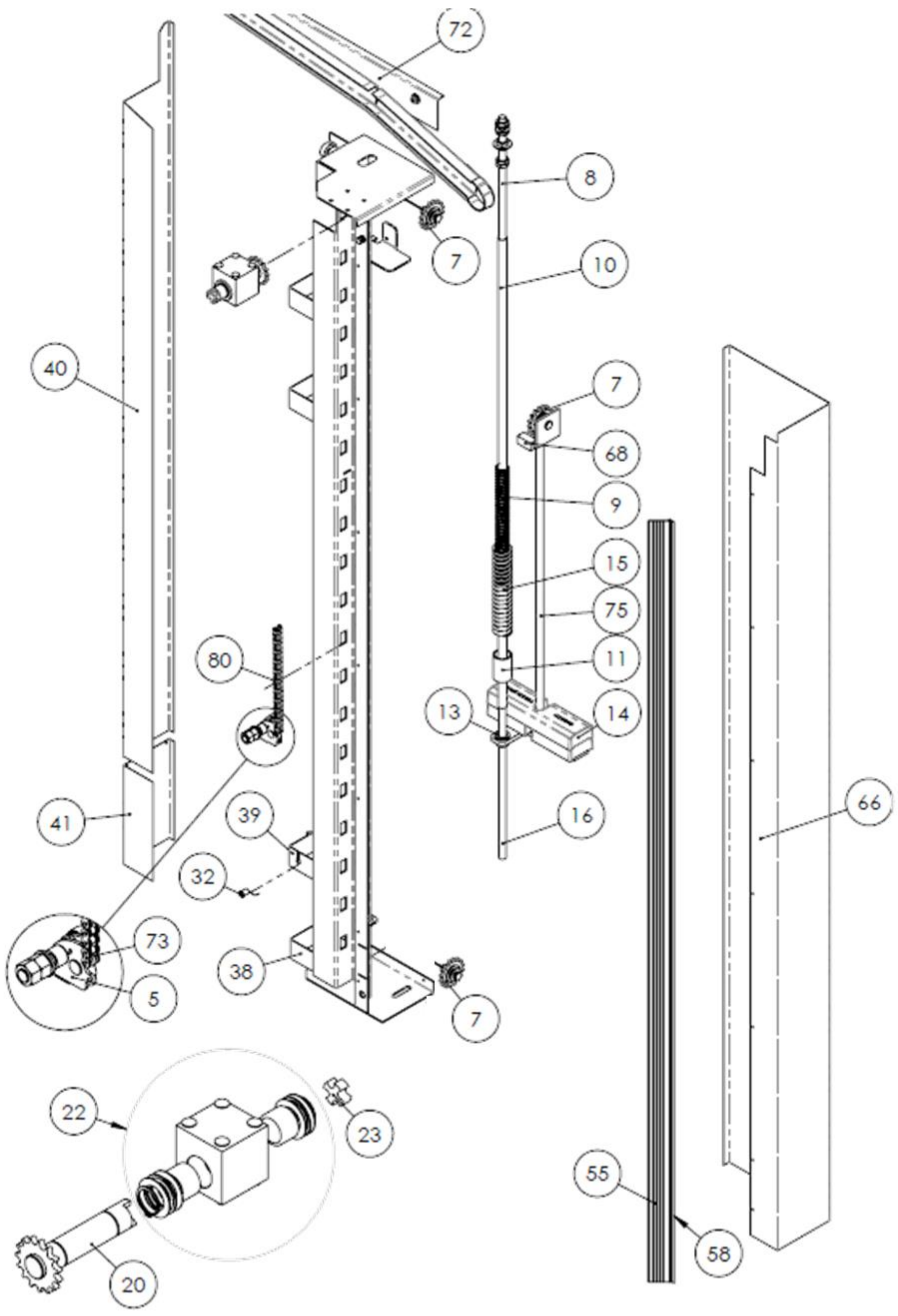
Vue éclatée porte PRESTIGE II v8

PRESTIGE II v8 - N° Série : FI10 B05-16V8



Date : 13/04/2023

Doc N°18-0018 ind2 - Page 2



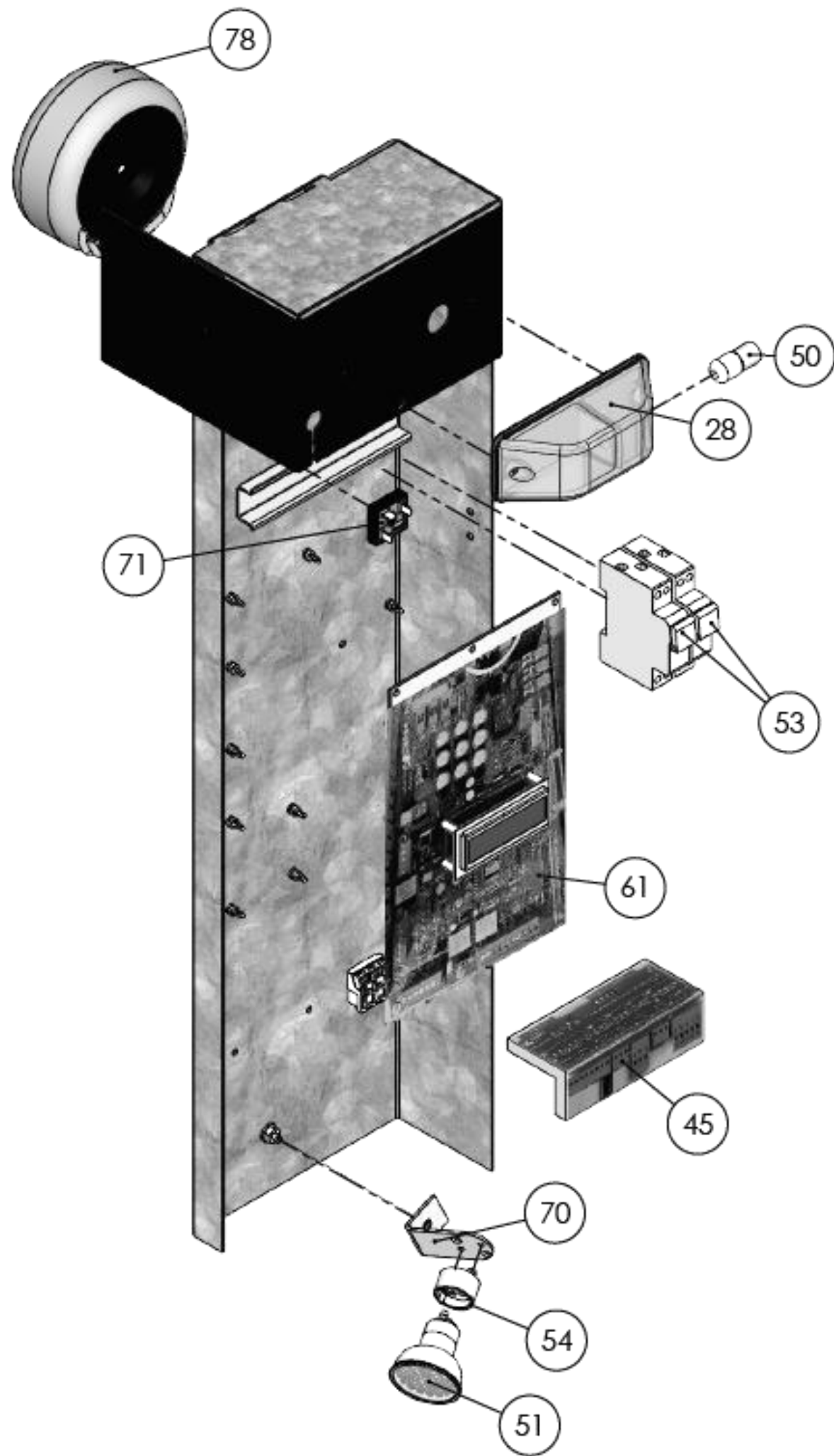
Vue éclatée porte PRESTIGE II v8

PRESTIGE II v8 - N° Série : FI10 B05-16V8



Date : 13/04/2023

Doc N°18-0018 ind2 - Page 3



Vue éclatée porte PRESTIGE II v8

PRESTIGE II v8 - N° Série : FI10 B05-16V8

Date : 13/04/2023

Doc N°18-0018 ind2 - Page 4

Porte PRESTIGE II Nomenclature des pièces 1/2

Repère	Désignation	Référence de commande	Unité de vente
1	Habillage principal GALVA V4 perforé (Hpl à définir)	PG 214 464	P
2	Carter pilier principal GALVA	PG 214 421	P
3	Capot haut principal GALVA	PG 214 423	P
4	Rail horizontal principal Hpl < 2300 mm (Hpl = hauteur passage libre)	PG 214 442	P
	Rail horizontal principal Hpl > 2300 mm (Hpl = hauteur passage libre)	PG 214 444	P
5	Parachute tablier porte PRESTIGE II v8	PGF453 979	Paire
6	Disque embrayage moteur PRESTIGE II v7	PGF453 938	P
7	Kit Pignon Z16-Axe-Goupille	PG 212 317	P
8	Tige M16 réglage de ressort	PG 214 278	P
9	Ressort compression Ø28,4x300 mm	PG 212 240	P
10	Tube de guidage en acier Ø20mm	PGF450 665	p
11	Entretoise PA lisse Ø40-34x60mm	PG 210 361	P
12	Support de gueuses principal	PG 214 402	P
13	Palier lisse a collerette Ø 20 mm	PG 220 334	P
14	Contre poids Fonte 3,6kg lg 255	PG 210 356	P
15	Ressort compression Ø41,6x220 mm	PG 212 239	P
16	Tube de renfort en acier Ø16mm	PG 214 380	P
18	Capteur à lamelle + visserie	PG 210 184	P
19	Electrofrein 1 Nm pour moteur V7	PGF451 028	P
20	Arbre secondaire porte PRESTIGE II V6	PG 220 698	P
21	Plaque de fixation du moteur avec vis	PGF453 918	P
22	Palier cube/roulement V6	PG 220 697	Paire
23	Etoile d'accouplement	PG 214 515	Paire
24	Ressort compression Ø33_42_5Sp_Ø2.2	PG 214 500	P
25	Accouplement moteur PRESTIGE 2 V6	PG 214 495	P
26	Capot coffret électrique GALVA	PGF453 919	P
27	Coffret électrique seul V6	PG 214 504	P
28	Feu orange TRAPEZE 24v-5w	PG 212 428	P
29	Moteur Prestige II v7 3500-60tr/min complet	PGF450 680	P
30	Kit Câble de déverrouillage PRESTIGE V6	PG 220 795	P
31	Capteur de position électronique Ø12 mm	PGF452 050	P
	Capteur de position bas PRESTIGE II piston complet	PGF454 851	P
32	Cellule crayon E/R PRESTIGE II v8 barrage	PGF451 339	Barrage
33	Accouplement ALU Ø1" Lg 90mm	PG 220 601	P
34	Aileron tablier principal	PG 210 393	P
35	Aileron tablier secondaire	PG 210 392	P
36	Barrette cellule maintien capot bas principale v5	PG 214 407	P
37	Barrette basse capot bas principale v5	PG 214 406	P
38	Barrette basse capot bas secondaire v5	PG 214 413	P
39	Barrette cellule maintien capot bas secondaire v5	PG 214 414	P
40	Capot haut secondaire GALVA	PG 214 425	P
41	Carter pilier secondaire GALVA	PG 214 424	P
42	Support tablier principal v9	PGF453 035	P
43	Support tablier secondaire v9	PGF453 469	P
44	Manette de verrouillage VERTE 032N	PG 212 200	P
45	Module Raccordement entrées sécurités	PGF451 229	P
46	Module Renvoi Info ESTPM	PG 200 341	P
47	Palier 1" support droit	PG 220 742	P
48	Vitre acrylique éclairage de zone v6	PG 214 516	P
49	Vitre acrylique éclairage zone traverse v6	PG 214 517	P
50	Ampoule BA15S 24v - 5w	PG 212 429	P
51	Ampoule GU10 LEDS 230v - 6W	PGF452 625	P
52	Galet roulement/nylon Ø48-18.5mm	PGF452 941	P
53	Coupe circuit SCHNEIDER 20 A - 400 V	PGF451 344	P
54	Douille électrique GU10 céramique	PG 220 596	P
55	Bavette caoutchouc 45mm PRESTIGE II Lg 2650 mm	PGF453 936	P



Vue éclatée porte PRESTIGE II v8

PRESTIGE II v8 - N° Série : FI10 B05-16V8

Date : 13/04/2023

Doc N°18-0018 ind2 - Page 5

Porte PRESTIGE II
Nomenclature des pièces 2/2

Repère	Désignation	Référence de commande	Unité de vente
56	Profil caoutchouc chambre BC2 H: 114 mm à bavette	PG 212 049	ml
57	Rail Aluminium pour BC2/BI2	PG 212 050	ml
58	Rail alu bavette PRESTIGE II Lg 2500 mm	PGF453 937	P
59	Arbre de transmission traverse Prestige II	PG 210 206	P
60	Bouchon recouvrement BI2 (jeu)	PG 220 727	Paire
61	Carte de commande OLYMPE II - PRESTIGE II SANS TRANSFO	PGF452 669	P
62	Cellule crayon E/R PRESTIGE II v8 barrage latéral droit 5m	PGF451 340	Barrage
63	Cellule crayon E/R PRESTIGE II v8 barrage latéral gauche 10m	PGF451 341	Barrage
64	Cellule crayon E/R PRESTIGE II v8 palpeur	PGF452 500	Barrage
65	Fourche de débrayage + visserie	PG 220 696	P
66	Habillage secondaire V4	PG 214 465	P
67	Kit Raccord tablier métallique Ø 16mm	PG 210 194	P
68	Patin de guidage contre poids PRESTIGE II	PGF453 920	Paire
69	Arbre principal porte PRESTIGE II V6	PG 220 694	P
70	Cornière support EZ coffret v6	PG 214 488	P
71	Pont de diode Olympe II	PG 212 411	P
72	Rail horizontal secondaire Hpl < 2300 mm (Hpl = hauteur passage libre)	PG 214 443	P
	Rail horizontal secondaire Hpl > 2300 mm (Hpl = hauteur passage libre)	PG 214 445	P
73	Attache rapide simple pas de 12,7 mm	PG 200 072	Sachet de 5
74	Support cellule tablier (la paire)	PG 210 209	P
75	Support de gueuses secondaire	PG 214 403	P
76	Support fixation moteur PRESTIGE II v7 + visserie	PGF453 921	P
77	Support étrier Tablier	PG 210 365	P
78	Transformateur Olympe II	PG 212 410	P
79	Traverse bâti PRESTIGE II v9 ensemble tôle galva	PGF453 976	P
80	Chaine europ simple au pas de 12,7 mm	PG 200 073	5 ml
81	Roulette haute tablier secondaire	PG 210 192	P
82	Roulette haute tablier principal	PG 210 189	P

Porte PRESTIGE II
Nomenclature des pièces - Élément complet

Repère	Désignation	Référence de commande	Unité de vente
	Pilier principal PRESTIGE 2 mécanique seul	PG 220 685	P
	Pilier principal PRESTIGE 2 complet	PG 220 684	P
	Pilier secondaire PRESTIGE 2 complet	PG 220 686	P
	Traverse bâti PRESTIGE II v9 complète (arbre-manchon-ampoule inclus)	PGF453 686	P
	Tablier de porte	Sur Demande	P



Vue éclatée porte PRESTIGE II v8

PRESTIGE II v8 - N° Série : FI10 B05-16V8

Date : 13/04/2023

Doc N°18-0018 ind2 - Page 6