

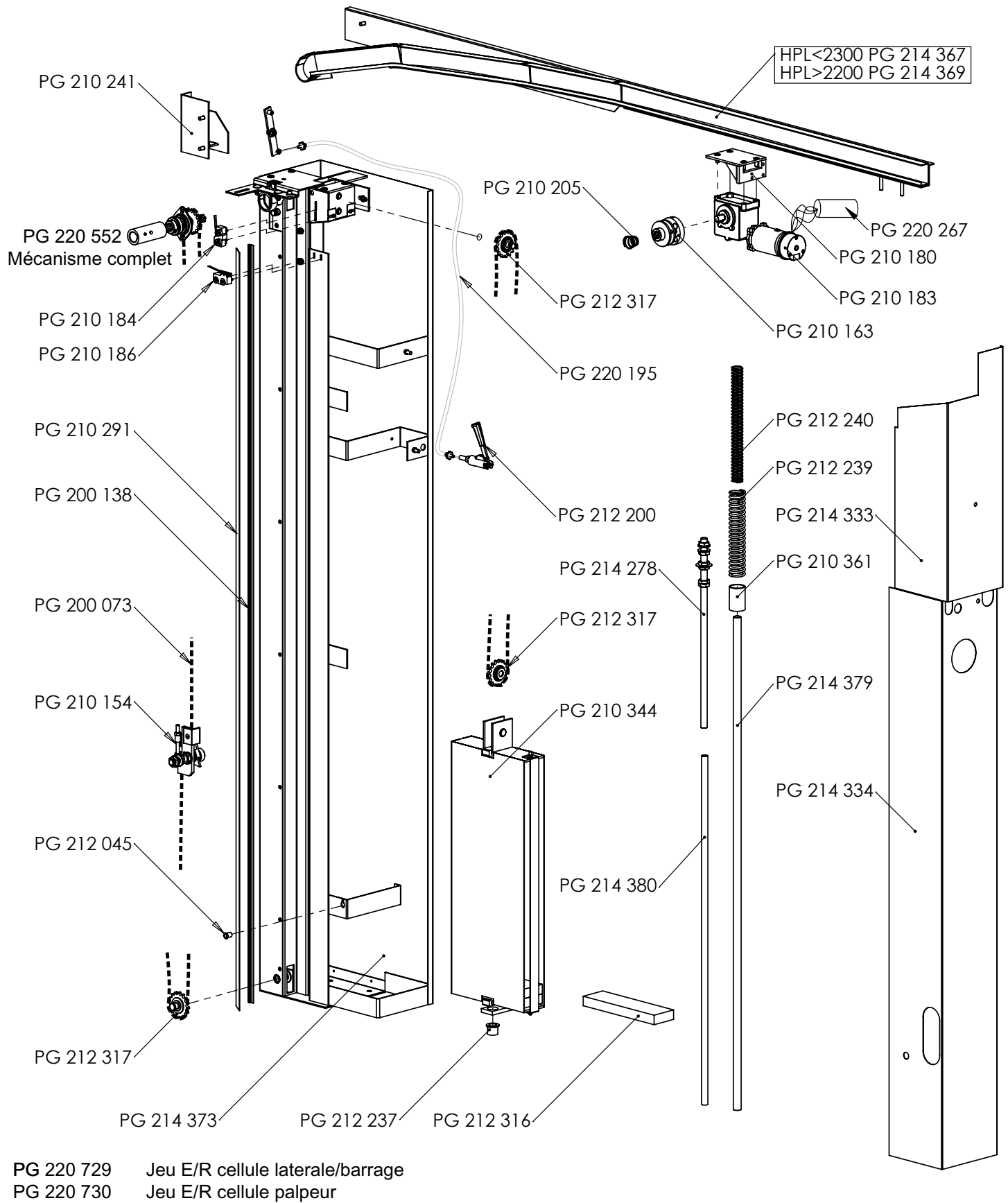
PG 220 729 Jeu E/R cellule laterale/barrage
 PG 220 730 Jeu E/R cellule palpeur



PRESTIGE II v3
 N° Série : F110 B05 - 16v3

Date : 1/09/2007
 Doc N° 917 - 01 / 32
 Page : 1 / 4

Vue éclatée
Tablier & Traverse

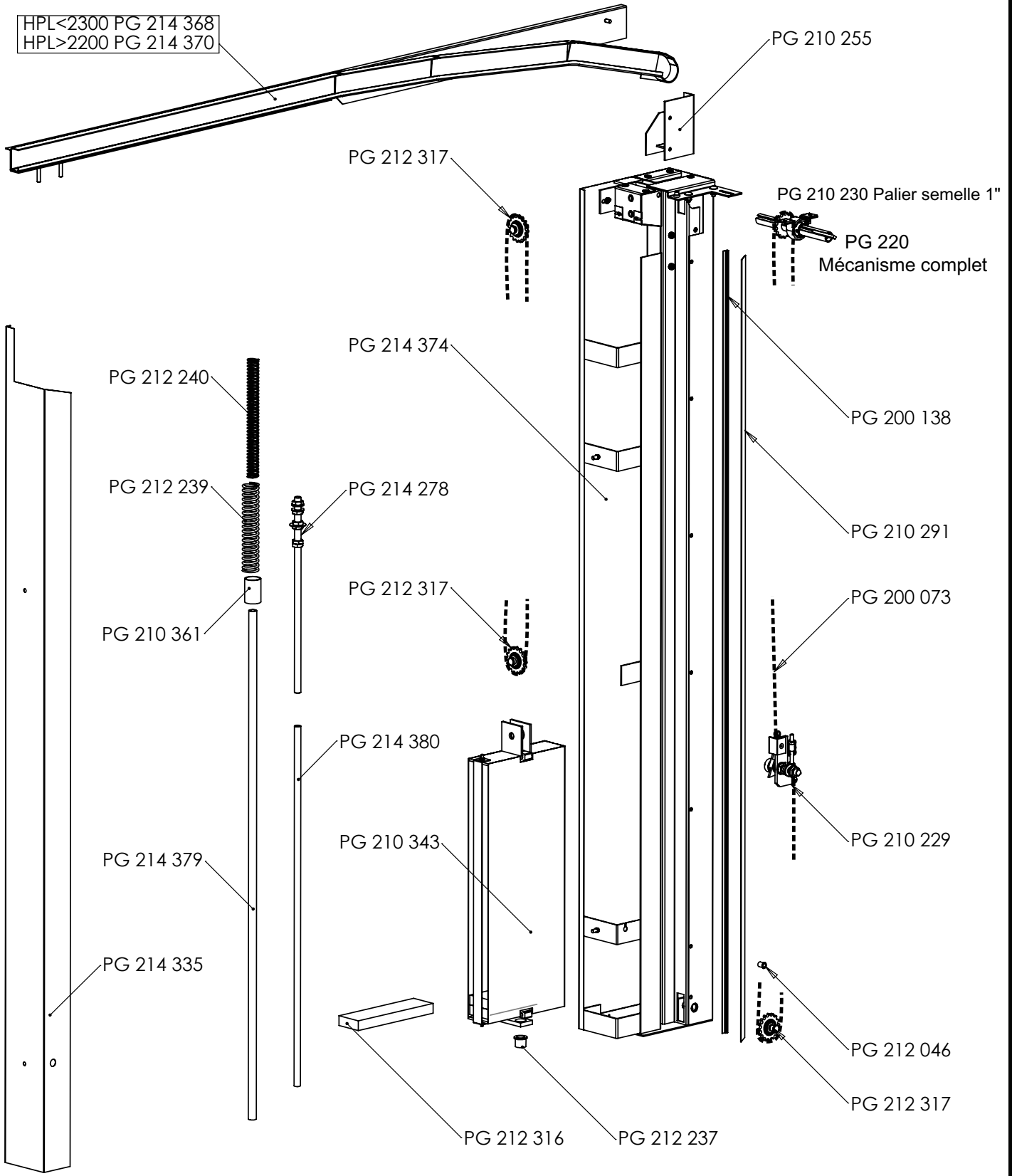


PRESTIGE II v3
N° Série : FI10 B05 - 16v3

Date : 1/09/2007
 Doc N° 917 - 01 / 32
 Page : 2 / 4

Vue éclatée
Pilier Principal

HPL<2300 PG 214 368
HPL>2200 PG 214 370



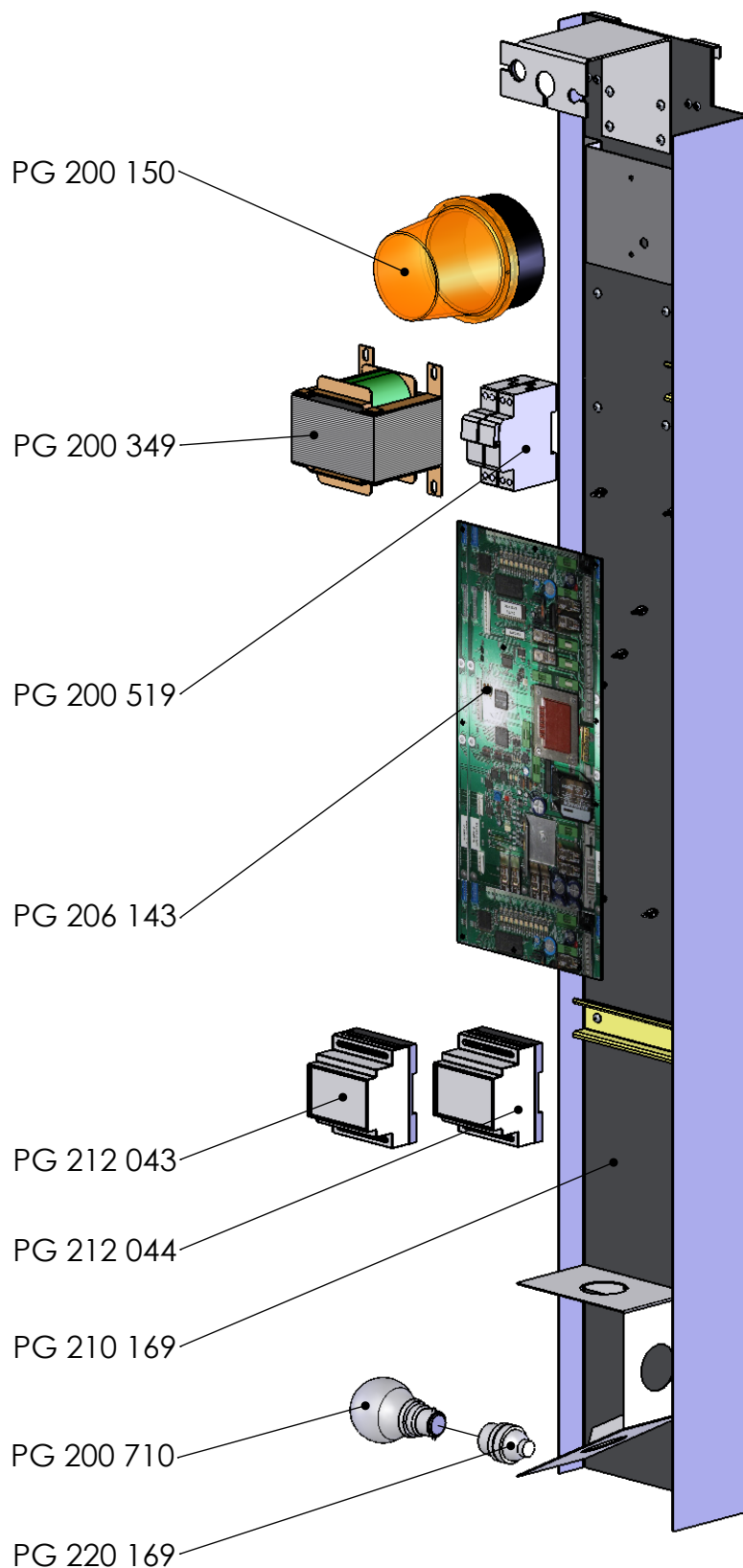
PRESTIGE II v3
N° Série : FI10 B05 - 16v3

Date : 1/09/2007

Doc N° 917 - 01 / 32

Page : 3 / 4

Vue éclatée
Pilier Secondaire



PRESTIGE II v3
N° Série : FI10 B05 - 16v3

Date : 1/09/2007

Doc N° 917 - 01 / 32

Page : 4 / 4

Vue éclatée
Coffret Electrique