

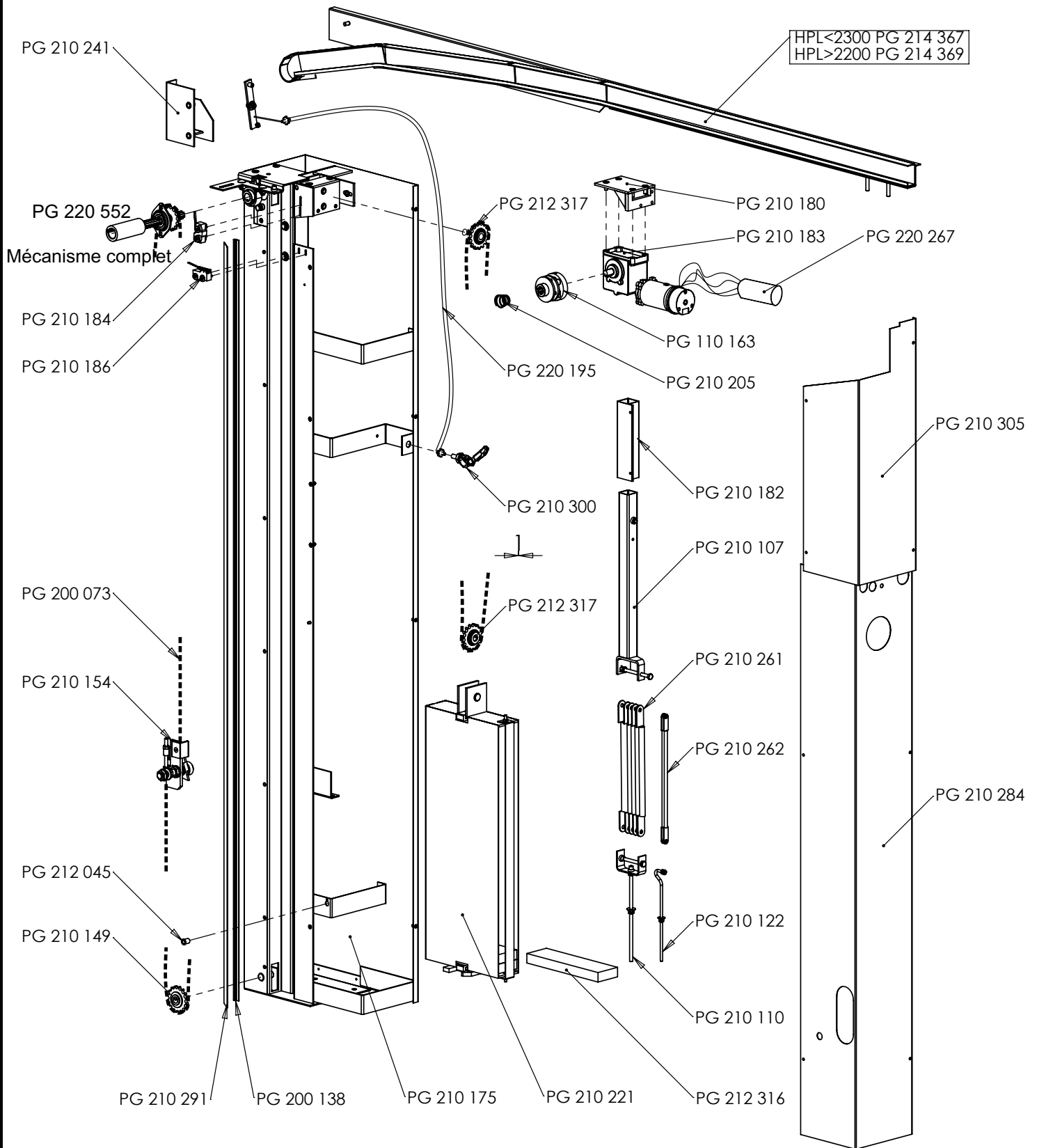
PG 220 729 Jeu E/R cellule laterale/barrage
 PG 220 730 Jeu E/R cellule palpeur



PRESTIGE II v2
 N° Série : F110 B05 - 16v2

Date : 1/09/2007
 Doc N° 917 - 01 / 31
 Page : 1 / 4

Vue éclatée
Tablier & Traverse



PG 220 729 Jeu E/R cellule laterale/barrage
 PG 220 730 Jeu E/R cellule palpeur

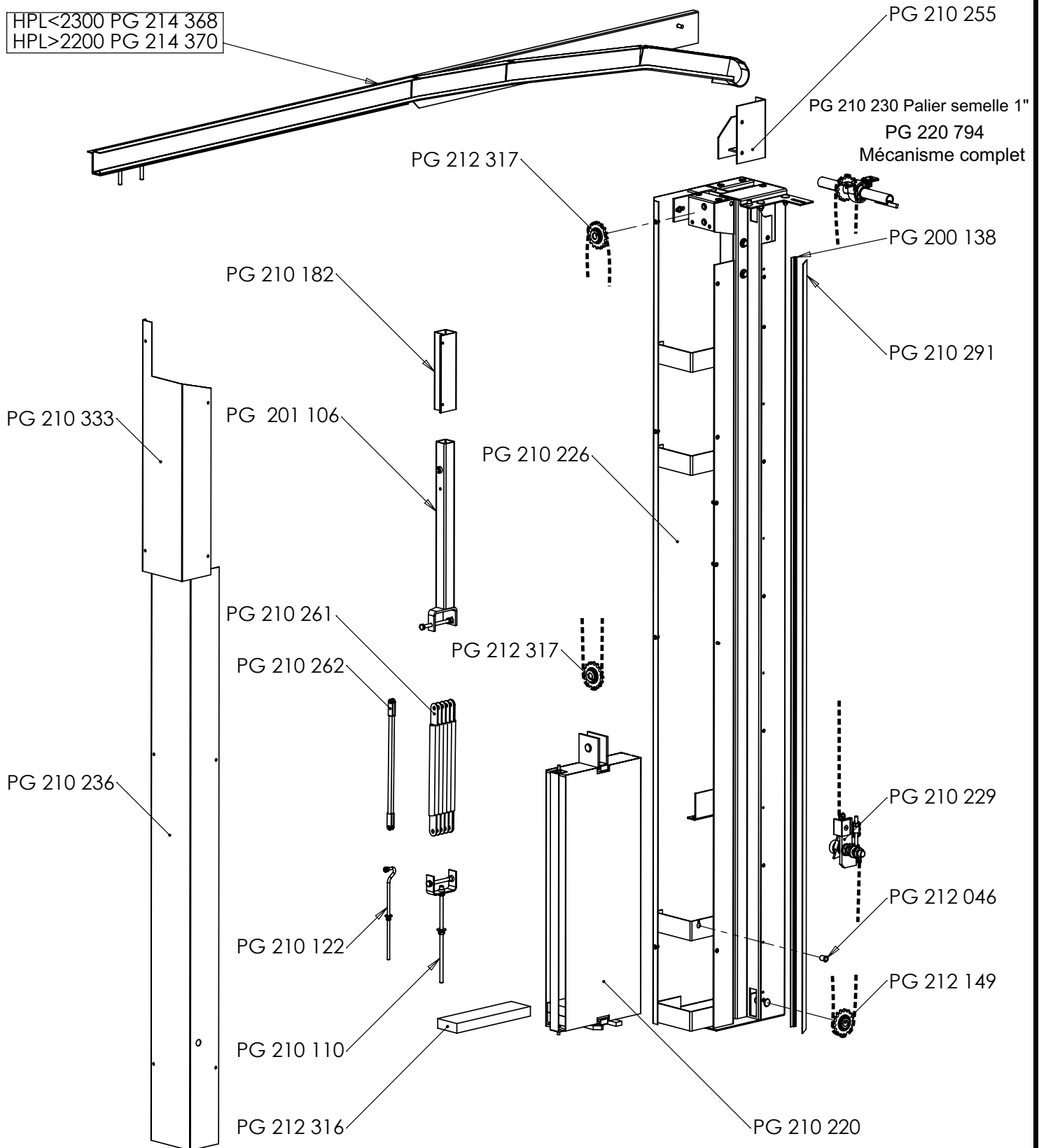


Date : 1/09/2007
 Doc N° 917 - 01 / 31
 Page : 2 / 4

PRESTIGE II v2
 N° Série : F110 B05 - 16v2

Vue éclatée
Pilier Principal

HPL < 2300 PG 214 368
 HPL > 2200 PG 214 370



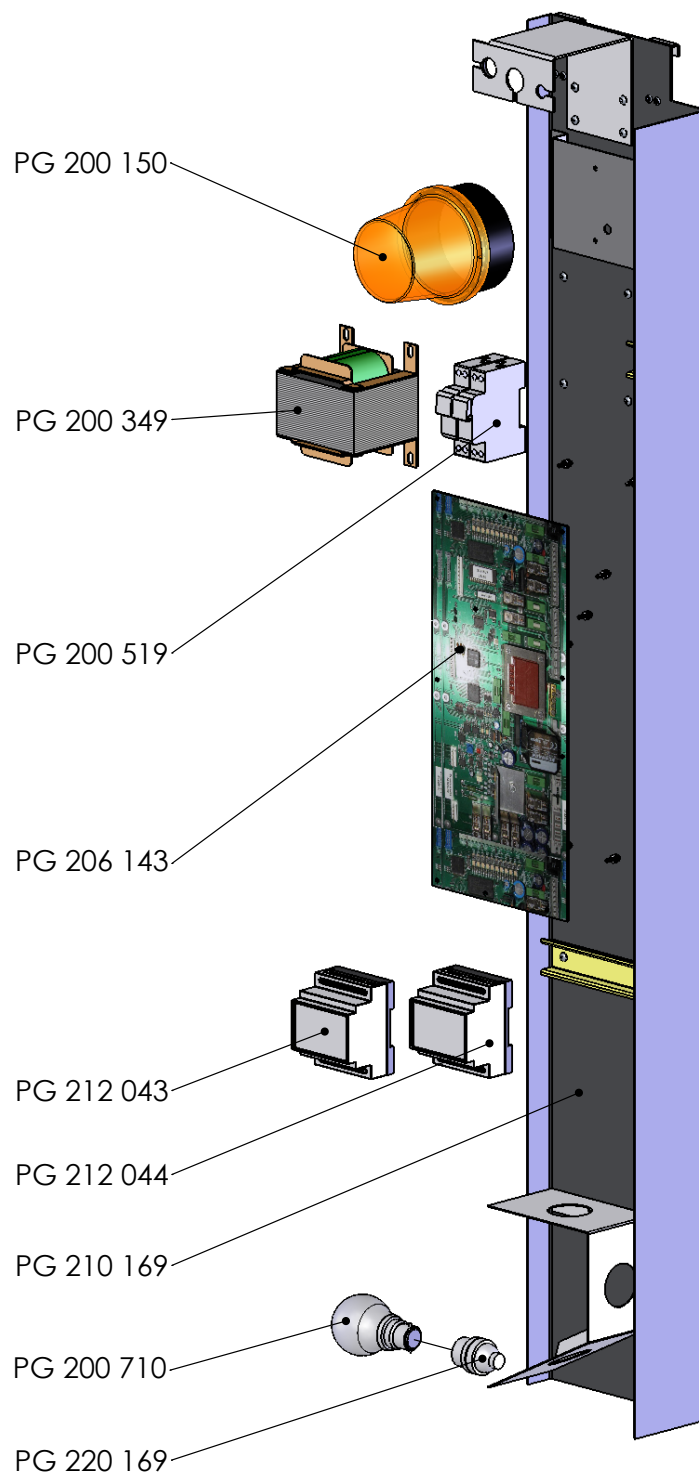
PRESTIGE II v2
 N° Série : F110 B05 - 16v2

Date : 1/09/2007

Doc N° 917 - 01 / 31

Page : 3 / 4

Vue éclatée
Pilier Secondaire



PRESTIGE II v2
 N° Série : F110 B05 - 16v2

Date : 1/09/2007

Doc N° 917 - 01 / 31

Page : 4 / 4

Vue éclatée
Coffret Electrique