



NOTICE TECHNIQUE

Carte OLYMPE II v2.1 Prog v3.1

Sommaire

Nomenclature électrique OLYMPE II v2	3
Fusible de protection	3
Légende	3
Câblage des entrées/sorties	4
Boîte de raccordement extérieur:.....	5
Description des entrés / sorties	6
Gestion des commandes	6
Gestion des fins de course	6
Gestion des sécurités	6
Gestion des sorties	7
Gestion des connecteurs	7
Programme ESTPM-A pour OLYMPE II	9
Menu de visualisation.....	10
Menu de Paramétrage.....	11
Menu d'Apprentissage	13
Gestion des codes défauts OLYMPE II	15

Nomenclature électrique OLYMPE II v2

Fusible de protection

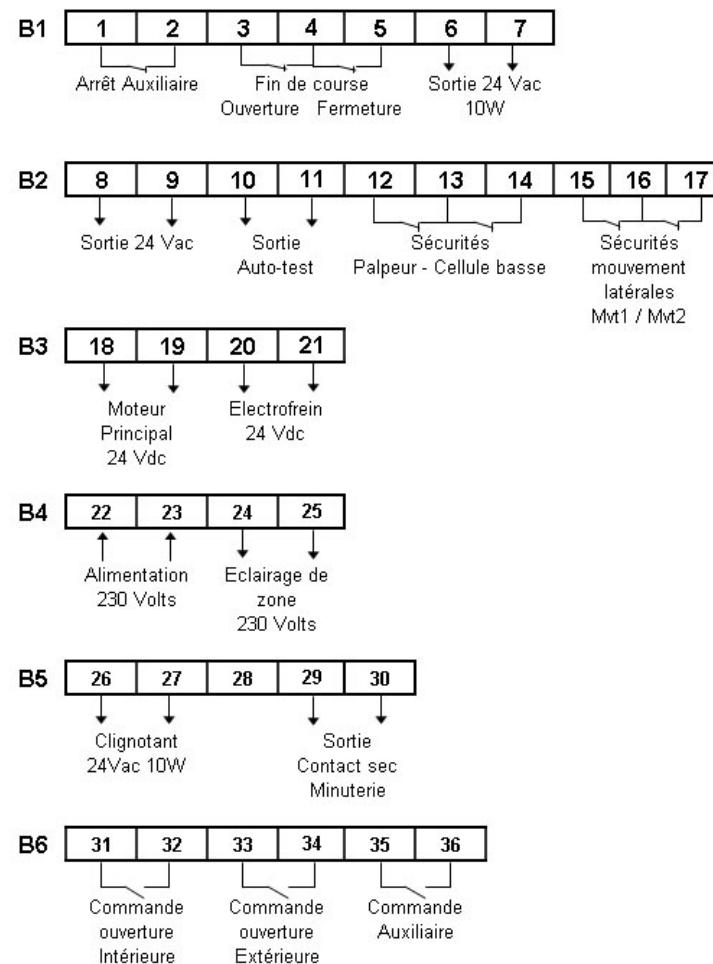
F1=12.5 AT	Moteur principal 24 Vdc
F2=1 AT	Fusible alimentation électronique
F3=1 AT	Alimentation 24 Vac + Clignotant 24 Vac
F4=1 AT HPC	Alimentation générale 220 Vac
F6=800mAT	Electrofrein 24 Vdc

Légende

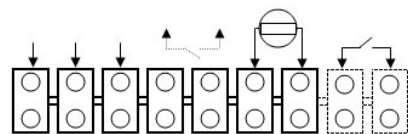
BP1	Bouton de RAZ	
CDE Int	Led Commande ouverture intérieure	Allumée si entrée activée
CDE Ext	Led Commande ouverture extérieure	Allumée si entrée activée
CDE Aux	Led de signalisation commande fermeture	Allumée si entrée activée
Arrêt Aux	Led « commande d'arrêt »	Allumée si entrée activée
F.D.C Ouv	Led de signalisation Fin de course haut	Allumée si entrée activée
F.D.C Ferm	Led de signalisation Fin de course bas	Allumée si entrée activée
CTACT Aux	Led Sécurité contact PALPEUR	Allumée si sécurité OK
SECU Ferm	Led Sécurité cellule basse	Allumée si sécurité OK
SECU Mvt1	Led Sécurité tranche latérale 1	Allumée si sécurité OK
SECU Mvt2	Led Sécurité tranche latérale 2	Allumée si sécurité OK
OP1	Connecteur radio type Cardin.	
OP2	Connecteur carte renvoi information .	
OP3	Connecteur carte gestion feux.	
SW1	Configuration de la sortie Autotest.	

Câblage des entrées/sorties

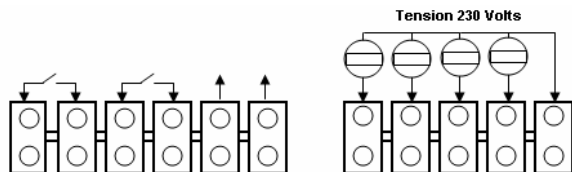
Raccordement de la carte principale OLYMPE IIv2 :



Boîte de raccordement extérieur:

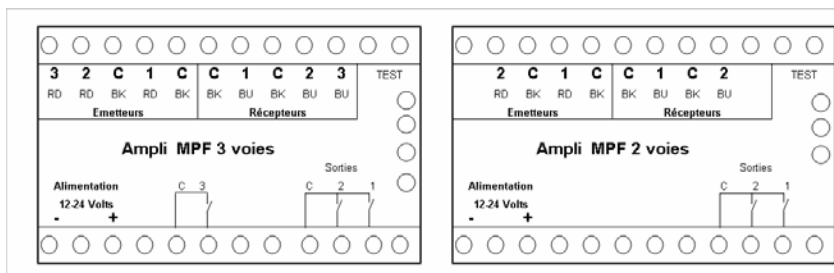


Alimentation
Général 230 Volts Contact
Minuterie Eclairage
de Zone Renvoi
Alarme



CDE Intérieure CDE Extérieure Alim
24 Volts Gestion de Feux
Vext Rext Vint Rint COM

Raccordement des amplificateurs :



Ampli 3 voies :

Cellule voie 1-C: Cellule latérale droite
Cellule voie 2-C: Cellule latérale gauche
Cellule voie 3-C: Cellule tranche palpeur

Sortie 1-C: Sécurité mouvement 1
Sortie 2-C: Sécurité mouvement 2
Sortie 3-C: Sécurité auxiliaire

Ampli 2 voies :

Cellule voie 1-C : Cellule basse

Sortie 1-C : Sécurité fermeture



Alimentation 24 VAC.
Câblage de la borne TEST sur la carte OLYMPE II
borne 10-11 en sortie 24 volts (SW1 Pos. 1 – 3).

Description des entrées / sorties

Gestion des commandes

Commande Intérieure (Bornes 31-32): lance une phase d'ouverture, commande la minuterie du parking et donne le sens de passage pour une priorité pour sortir.

Commande Extérieure (Bornes 33-34) : Lance une phase d'ouverture, commande la minuterie du parking et donne le sens de passage pour une priorité pour rentrer.

Commande Auxiliaire (Bornes 35-36) :

- **Si mode SAS non actif :** Lance une phase de fermeture forcée et maintient la porte en position fermée. (Aucun appels n'est pris en compte si l'entrée est activée).
- **En mode SAS actif :** Permet à la gestion du SAS (voir options).

Gestion des fins de course

Fin de course ouverture (Bornes 3-4) : Permet de stopper la phase d'ouverture.

Fin de course fermeture (Bornes 4-5) : Permet de stopper la phase de fermeture

Gestion des sécurités



Toutes les sécurités sont soumises à un auto-test à chaque démarrage de cycle.

Deux sécurités de sens contraire provoquent un arrêt du cycle en cours.

Contact Auxiliaire (Bornes 12-13) : Sécurité de type palpeur qui agit en fermeture ou en ouverture/fermeture suivant la programmation choisie (Voir menu Apprentissage). Provoque un arrêt de la porte et une réinversion totale.

Sécurité fermeture Intérieur (Bornes 13-14) : Sécurité de type cellule qui agit uniquement en fermeture.

Provoque un arrêt de la porte et une réouverture totale.

Sécurité mouvement 1 (Bornes 15-16) : Sécurité de type palpeur ou cellule qui agit aussi bien en ouverture qu'en fermeture.

Provoque un arrêt de la porte et une réinversion pendant 2 secondes.

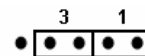
Sécurité mouvement 2 (Bornes 16-17) : Sécurité de type palpeur ou cellule qui agit aussi bien en ouverture qu'en fermeture.

Provoque un arrêt de la porte et une réinversion pendant 2 secondes.

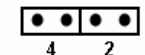
Arrêt Auxiliaire (Bornes 1-2) : Sécurité de type arrêt d'urgence.

Provoque un arrêt du cycle en cours quelle que soit sa phase de fonctionnement.

Autotest (Bornes 10-11) : Commande de mise en autotest des amplificateurs.



Configuration 24 Volts



Configuration Contact sec

Gestion des sorties

Sortie alimentation 24 volts (Bornes 6-7 & 8-9) : Tension 24 Vac - Puissance 10VA.

Sortie éclairage de zone (Bornes 24-25) : Actionnée pendant tout le cycle de fonctionnement de la porte (Ouverture, Temps de pause, Fermeture), pour éclairer la zone de débattement. Tension de sortie 230 Vac puissance maxi 200 W.

Sortie clignotant (Bornes 26-27) : Tension de sortie 24 Vac, 10w maxi.

Clignotant pour signaler que la porte est en mouvement (avec ou sans préavis 2s).
Fixe pour signaler un défaut de fonctionnement.

Minuterie (Bornes 29-30) : Sortie contact NO de 2s lors d'une commande (Int. ou Ext.), pour donner un ordre d'allumage à la minuterie parking.

Moteur (Bornes 18-19) : Sortie tension 24 Vdc.

Frein (Bornes 20-21) : Sortie tension 24 Vdc.

Il assure le verrouillage de la porte en position fermée.

Gestion des connecteurs

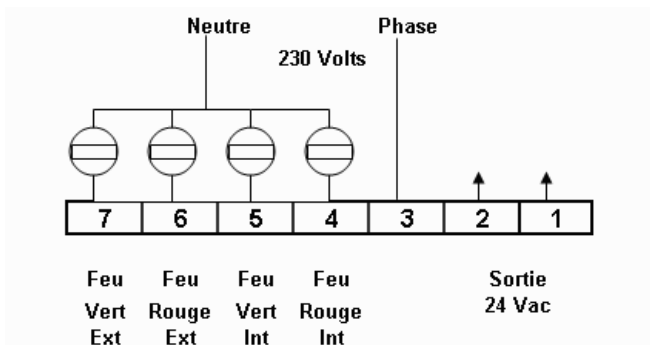
Bornier télécommande radio OP1 : Connecteur pour option radio Type CARDIN.

Bornier gestion des feux OP3 : Permet la gestion de priorité de feux rouge/vert en fonction du sens de passage avec la prise en compte d'un 2eme appel si la porte est déjà en mouvement (gestion de 2 appels alternés).

Durant tout le cycle de débattement de la porte les feux rouges interdisent le passage dans les deux sens.

Un appel sur la commande Intérieure donnera la priorité à la sortie (Vert intérieur // Rouge extérieur)

Un appel sur la commande Extérieure donnera la priorité à l'entrée (Vert extérieur // Rouge intérieur)



Bornier renvoi d'information OP2 : L'utilisation de cette option permet de renvoyer deux informations distinctes à travers deux relais NO ou NF.(voir paramétrage).

• Si gestion de SAS non actif :

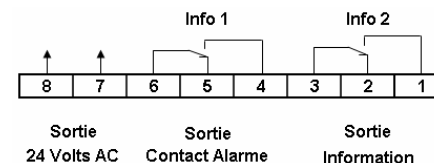
Relais Info1 : Permet de renvoyer un contact d'alarme. Sortie actionnée en fonction du niveau d'alarme configuré lors de la programmation.

Relais Info2 : Permet de renvoyer un contact suivant l'état d'une des entrées suivantes:

CDE INTERIEURE - CDE EXTERIEURE - CDE AUXILIAIRE

FDC OUVERTURE - FDC FERMETURE

SECURITE FERMETURE - SECURITE MOUVEMENT - SECURITE CONTACT.

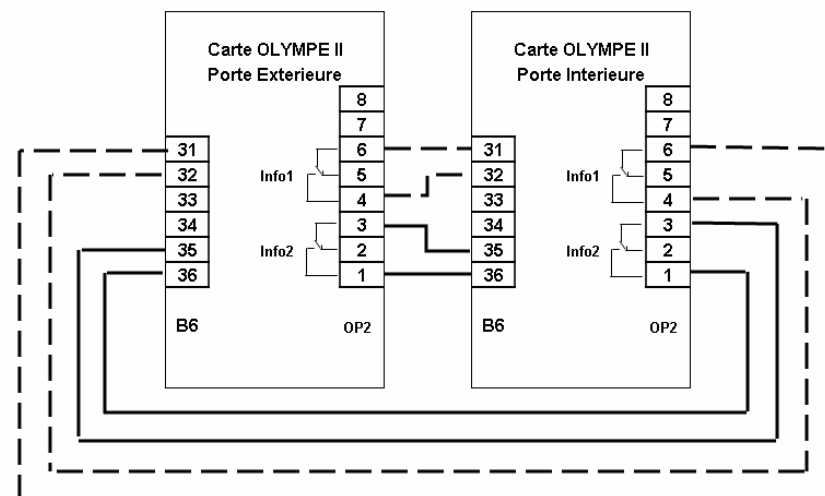


• Si gestion de SAS actif :

Relais Info1 : Permet de renvoyer une commande pour l'ouverture de la deuxième porte du SAS.

La commande d'ouverture principale sera câblée sur les bornes 33-34.

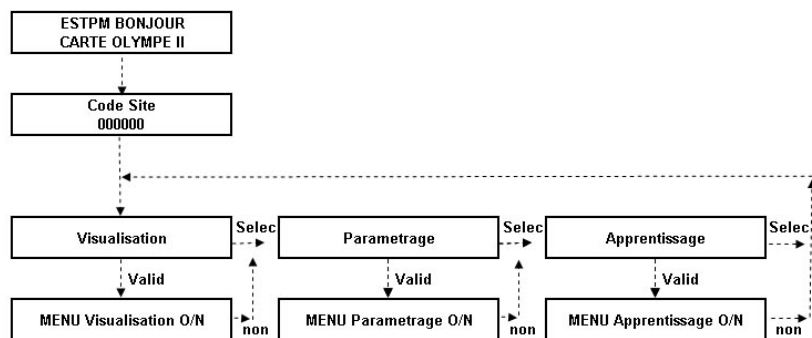
Relais Info2 : Permet de renvoyer un contact de blocage des commandes sur la carte de la porte opposée.



Programme ESTPM-A pour OLYMPE II

Préambule

Une pression sur un des boutons « VALIDATION » ou « SELECTION » permet l'accès à la programmation de la platine OLYMPE II. Ces 2 boutons permettent de naviguer dans les menus afin de sélectionner et valider les paramètres requis.



Le menu VISUALISATION permet de contrôler les paramètres programmés, le nombre de cycles, les codes alarmes encourus et les modes de fonctionnement sélectionnés.

Le menu PARAMETRAGE permet de configurer les modes de fonctionnement, les options ainsi que la gestion des cartes embrochables.

Le menu APPRENTISSAGE permet de réinitialiser le cycle de fonctionnement et la gestion des efforts.

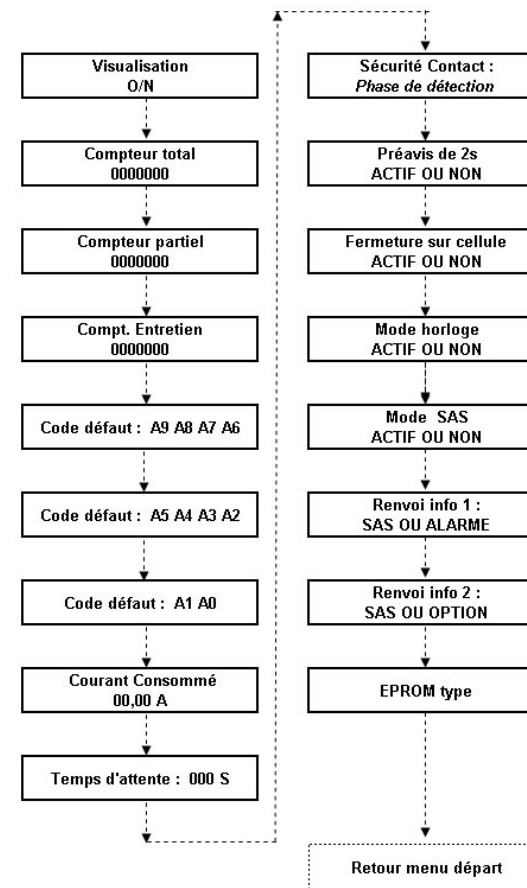


Procédure à faire lors de la mise en service de la porte et après tout remplacement d'éléments électriques ou mécaniques

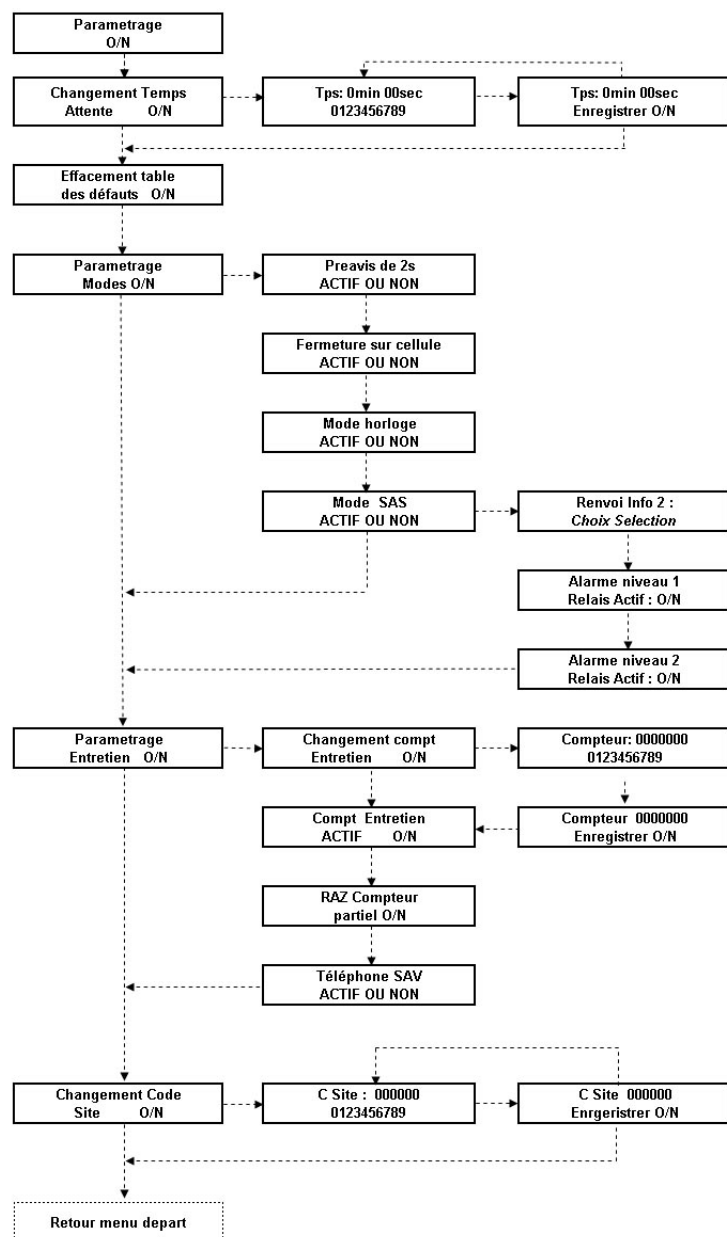
**Il est impératif de bien suivre les instructions d'écrites dans ce document.
Il faut valider les choix et les paramétrages jusqu'au bout des menus
pour qu'ils soient pris en compte.**

Menu de visualisation

Le bouton « VALIDATION » permet le défilement des paramètres et une pression sur « SELECTION » permet le retour au menu principal.



Menu de Paramétrage



Changement temps attente : Permet la modification du temps d'attente en position haute pour permettre le passage des véhicules de 0 à 5min

Effacement table des défauts : Permet de réinitialiser les codes défauts mis en mémoire.(Voir Gestion des Alarmes et Diagnostique)

Préavis 2 secondes : Permet d'activer ou non un préavis de 2 secondes de clignotement avant chaque phases de fonctionnement.

Fermeture sur cellule : Si activé donne un ordre de re-fermeture immédiate de la porte après le passage devant les cellules basses sans tenir compte du temps d'attente.

Mode horloge : Si activé permet de conserver la porte ouverte tant qu'une commande est permanente. Durant cette phase, la signalisation sera éteinte. Si une coupure secteur venait à se produire, lors du rétablissement du courant, la carte lancera un cycle de re-fermeture de porte si la commande n'est plus présente.

Mode SAS : Si activé permet la gestion de la porte dans un mode SAS.
(Voir carte renvoi informations).

Renvoi info 2 : Fonction active que si le mode SAS est inactif. Permet de renvoyer un contact sec à travers la carte renvoi d'informations (Info2) sur l'état de l'entrée:
CDE INTERIEURE - CDE EXTERIEURE - CDE AUXILIAIRE
FDC OUVERTURE - FDC FERMETURE
SECURITE FERMETURE - SECURITE MOUVEMENT - SECURITE CONTACT.

Alarme niveau 1 : Permet de renvoyer un contact sec à travers la carte renvoi d'informations (Info1) pour des défauts alarme de niveau 1.
Fonction active que si le mode SAS est inactif.

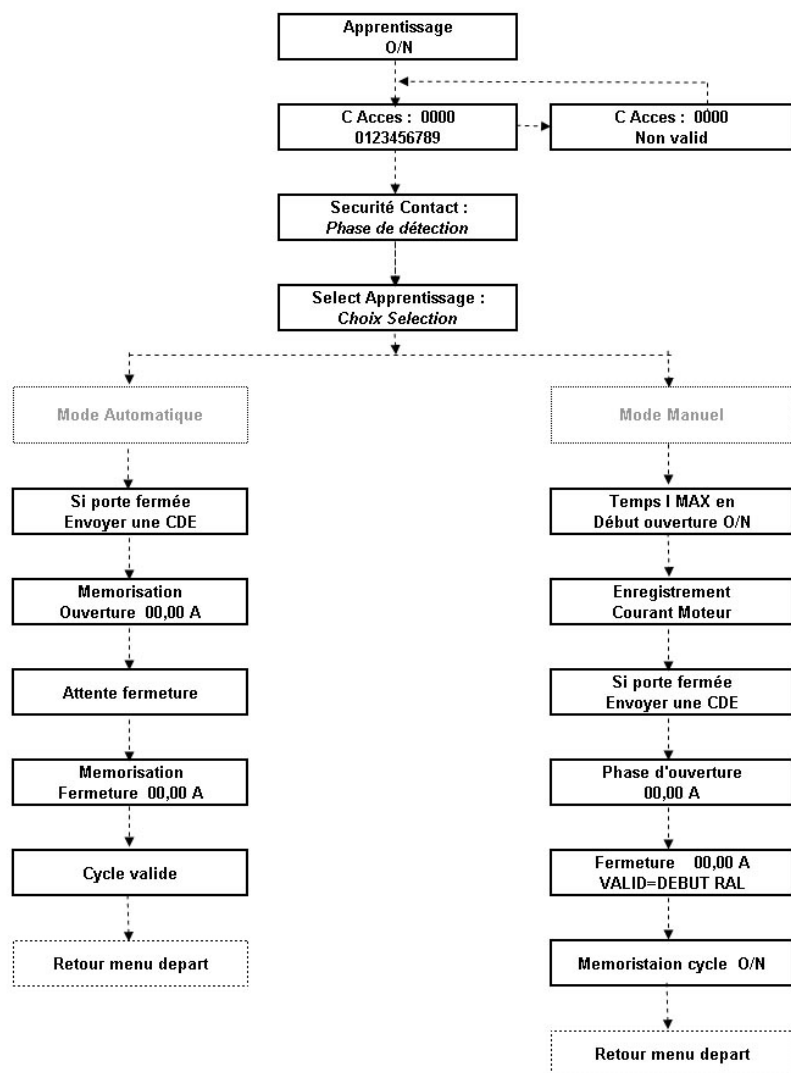
Alarme niveau 2 : Permet de renvoyer un contact sec à travers la carte renvoi d'informations (Info1) pour des défauts alarme de niveau 2.
Fonction active que si le mode SAS est inactif.

Changement compteur entretien : Champ numérique permettant de figer un nombre de cycles à partir duquel un entretien ou un passage sur site sera à prévoir. Si le compteur entretien est actif, et que le nombre de cycles est dépassé, un message « Entretien à faire » s'affichera lors des phases d'attente commande.

Raz compteur partiel : Réinitialise le compteur journalier.
(le compteur total ne peut être modifié)

Changement code site : Champ numérique afin de pouvoir définir un code de référencement du site.

Menu d'Apprentissage



Code d'accès : 8989.

Sécurité contact : Permet de sélectionner dans quelle phase de fonctionnement l'entrée sécurité contact sera prise en compte : en fermeture ou en ouverture/fermeture.

TPS IMAX : Temps de démarrage pendant lequel la platine olymppe II ne prendra pas en compte la détection d'effort mis en mémoire. Temps maxi 6s.

Phase enregistrement courant moteur : Phase d'apprentissage ouverture/fermeture de la course et des efforts nécessaires à la porte pour effectuer son cycle.

La carte utilisera ces paramètres lors de son fonctionnement pour définir les surcharges et les dépassements de temps.

La définition d'un point à partir duquel en phase de fermeture la porte passera en petite vitesse se fera par une impulsion sur le bouton « VALIDATION » au moment voulu.

Procédure d'apprentissage



Pour effectuer la mise en service il est impératif de positionner la porte sur son fin de course bas (Porte fermée et embrayée).

- Allez dans le menu Apprentissage avec les boutons Select/Valid.
- Sélectionner le mode de fonctionnement de l'entrée sécurité contact.
- Choisir le mode d'apprentissage voulu : Automatique ou Manuel.

- Si mode manuel sélectionné :

- Préciser le Temps Imax d'annulation de la mesure courant au démarrage.
- Lancer le cycle d'ouverture de la porte par une commande.
- Laisser se dérouler le cycle ouverture/attente fermeture.
- En phase de fermeture, au moment souhaité du passage en petite vitesse, actionner le bouton validation pour indiquer le point de ralentissement voulu.
- Valider l'enregistrement si le cycle c'est correctement déroulé.

- Si mode automatique sélectionné :

- La carte mémorisera tous ses paramètres automatiquement en prenant un seuil I MAX, et un point de ralentissement par défaut.

Gestion des codes défauts OLYMPE II

Code Défaut N°	Niveau d'alarme	Désignation des défauts
1	1	Détection surcharge en fermeture
2	1	Pas d'ouverture sur appel / Cde fermeture activée
3	1	Pas d'ouverture sur appel / cellule basse activée
4	1	Pas d'ouverture sur appel / sécurité auxiliaire activée
5	1	Pas d'ouverture sur appel / sécurité mouvement activée
6	1	Fdc Ferm toujours actif 5s après départ ouverture
7	1	Fdc Ouv toujours actif 5s après départ fermeture
8	1	Cellule basse activée >2min en phase ouverture ou fermeture
9	2	Sécurité mouvement en ouverture porte
10	2	Sécurité électrique
11	2	Détection surcharge ouverture
12	2	Sécurité mouvement en fermeture porte
13	2	2 Sécurités inverses actionnées en moins de 3s
14	2	Fdc actionnés sans appel
15	2	Dépassement de temps en ouverture
16	2	Dépassement de temps en fermeture
17	3	Détection surcharge sur Fdc ouverture en fermeture
18	3	Défaut mesure I moteur
19	3	Défaut autotest RAM
20	3	Défaut supervision carte
21	3	Défaut d'autotest sécurité cellule basse
22	3	Défaut d'autotest sécurité auxiliaire
23	3	Défaut d'autotest sécurité mouvement

La platine OLYMPE II mémorise 10 codes défauts associés à son fonctionnement suivant 10 rangs de A0 à A9 . Le dernier code mémorisé est pointé par le curseur noir.
Les codes sont consultables avec le menu VISUALISATION.
Un code déjà en mémoire ne sera plus réinscrit.

Chaque code défaut appartient à un niveau d'alarme (1-2-3) pour lequel on peut activer ou non le contact de sortie « Alarme », suivant le réglage choisi dans le menu PARAMETRAGE. Le niveau d'alarme 3 lui est toujours renvoyé.



**Pour les niveaux d'alarme 1 et 2, une commande suffira à relancer la porte.
Pour l'alarme de niveau 3 un reset est obligatoire.**